

D3

D系列TOF相机



产品介绍

D3是一款专为工业环境应用设计的3D TOF智能相机。该产品基于行业领先的Sony DepthSense® 像素技术开发,具有毫米级测量精度、VGA深度分辨率特性,结合独有的点云过滤以及图像处理算法,实时输出IR、点云、深度的数据信息。

该产品集成度高,可靠性高,可广泛的应用于远距离非接触测量、动态场景的流量计数、工业自动化、物流科技及机器人应用中。

产品特性

-  行业领先Sony DepthSense® 技术
-  毫米级测量精度
-  VGA (640*480) 深度分辨率
-  多种滤波算法,灵活应对各类场景
-  HDR模式,多种复杂场景适配
-  软件/硬件触发方式,多种工作模式
-  SDK多平台支持 (windows/Linux/Ros)
-  抗干扰,环境光影响小
-  稳定可靠,防水防尘满足工业需求
-  支持Class-1人眼安全

产品应用



托盘
识别



料箱/纸箱
定位



AGV/工程机械
立体避障



安全区域
防护

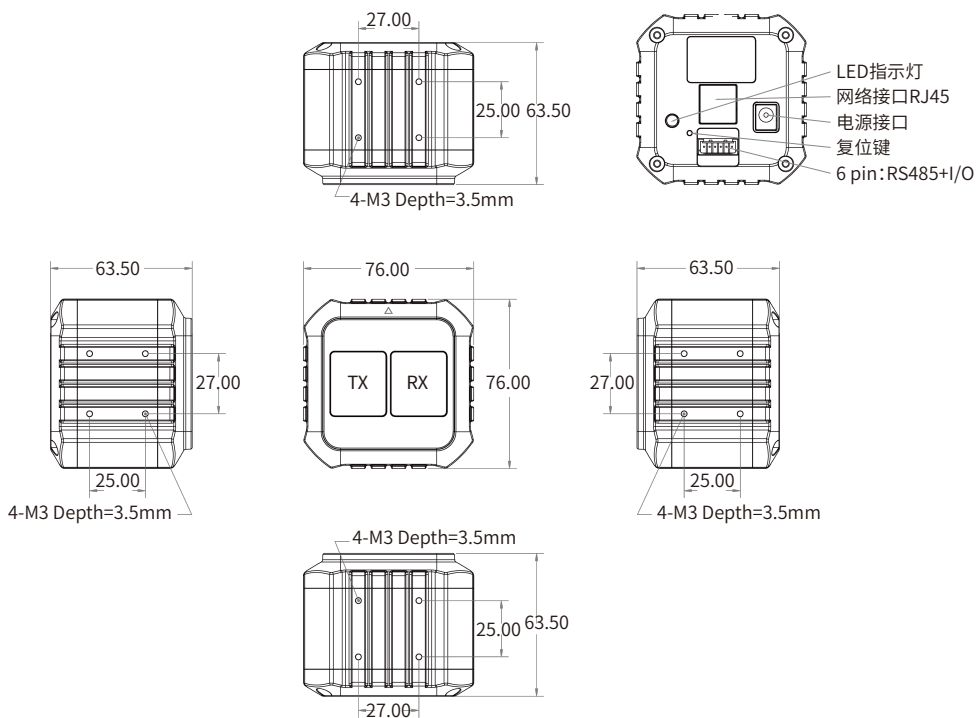


包裹动态
分离分拣

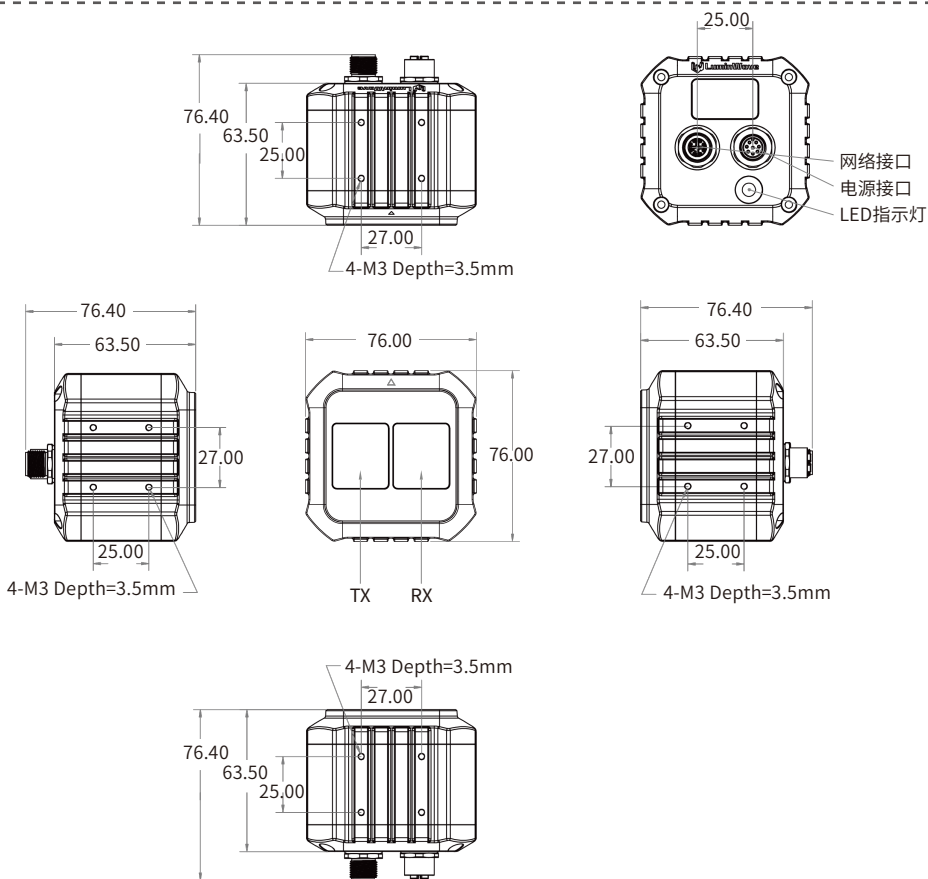


体积
测量

LWP-D301 结构尺寸



LWP-D302 结构尺寸



规格参数

参数	值	
产品型号	LWP-D301	LWP-D302
尺寸 (L x W x H)	76mm x 63.5mm x 76mm	
重量	385g	411g
工作原理	ToF (Time-of-flight) 深度相机	
激光器	940nm VCSEL *2	
工作距离	0.4m~5m	
测距精度	<1%	
视场角 (H x V)	70° x 50°	
分辨率	640 x 480 dpi	
帧率	Max.30 fps	
工作温度	-20°C ~ 50°C	
存储温度	-30°C ~ 70°C	
功耗	<10W	
HDR功能	支持 HDR 功能	
曝光时间	支持曝光时间调整	
滤波器	支持多种滤波器设置	
输出数据类型	深度图、IR图、点云	
网络接口	RJ45千兆以太网口	8pin*M12 X-code
电源接口	DC 12~24V	8pin*M12 A-code
操作系统	Windows 10/Linux Ubuntu 20.04/Ros	
防护等级	IP42	IP67
人眼安全	Class1	

杭州洛微科技有限公司

浙江省杭州市滨江区江虹路459号英飞特大厦B座12层

✉ contact@luminwave.com

☎ 0571-86759496

🏠 www.luminwave.com

